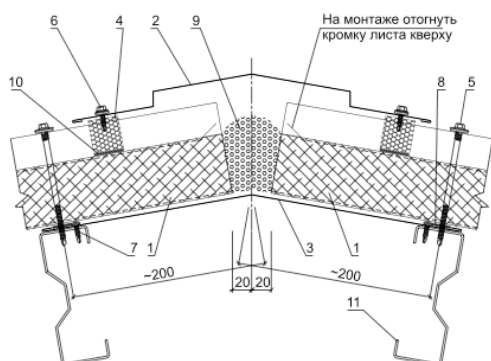




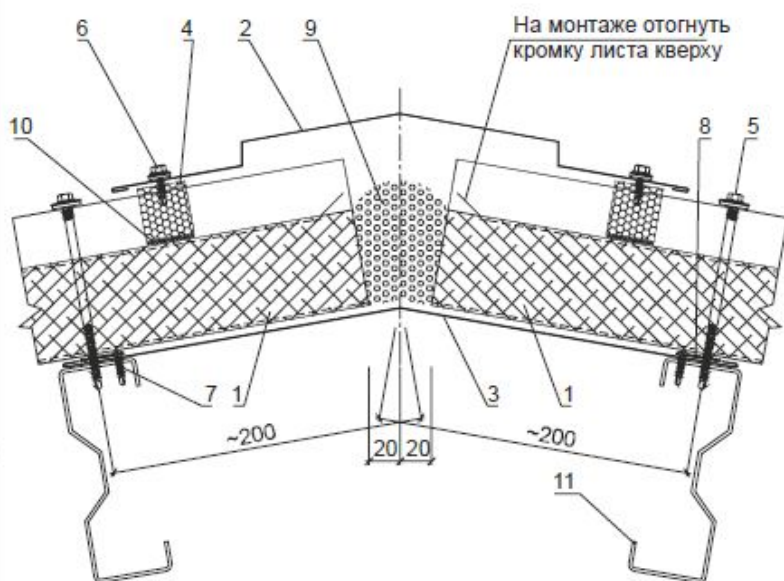
# А КОНЕК

– прогоны холодногнутый профиль



## Характеристики товара

– прогоны холодногнутый профиль



1. Кровельная панель «Венталл-К3»
2. Профиль холодногнутый НФ1
3. Профиль холодногнутый НФ39
4. Уплотнитель профилеобразный НП-32-коньковый
5. Шуруп саморез с шайбой тип SDT5, шаг 250 мм (в каждый гофр)
6. Шуруп SL2-T-A14-4,8x20, шаг 250 мм (в каждый гофр)
7. Саморез 4,8x19, шаг 500 мм
8. Самоклеящаяся уплотнительная лента
9. Пена монтажная
10. Клей-герметик (по контуру профиля)
11. Холодногнутый металлический прогон кровли (толщина стенки до 5 мм)