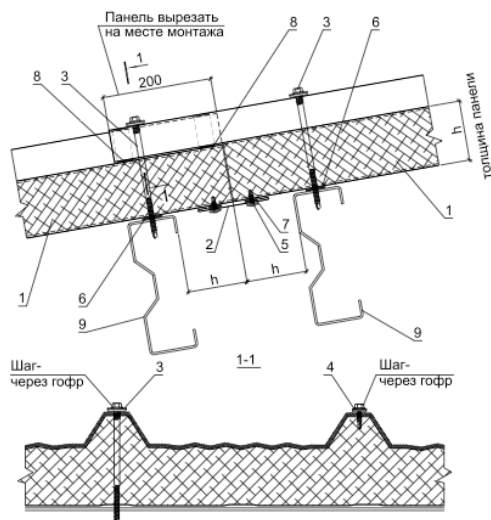
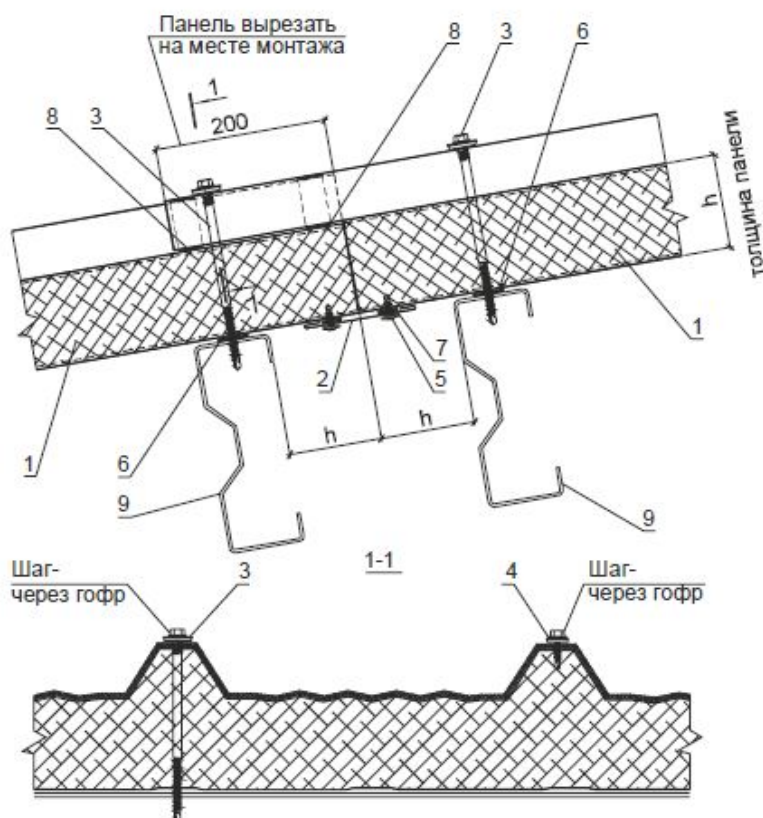




# УДЛИНЕНИЕ ПАНЕЛЕЙ



## Характеристики товара



1. Кровельная панель «Венталл-КЗ»
2. Профиль холодногнутый НФ32
3. Шуруп саморез с шайбой тип SDT, шаг 500 мм (через гофр)
4. Шуруп SL2-T-A14-4,8x20, шаг 500 мм (через гофр)
5. Саморез 4,2x14, шаг 300 мм (в шахматном порядке)
6. Самоклеящаяся уплотнительная лента
7. Герметик для наружных работ
8. Уплотнение по контуру гофрированной облицовки (варианты):
  - а) бутилкаучуковая лента Абрис С-ЛБ 2x10 мм;
  - б) самоклеящаяся уплотнительная лента 4x10 мм;
  - в) герметик для наружных работ, валик □ 5 – 8 мм
9. Металлический прогон

\* На монтаже обеспечить зазор между стыкуемыми панелями 10–20 мм, который затем заполнить монтажной пеной или минеральной ватой.