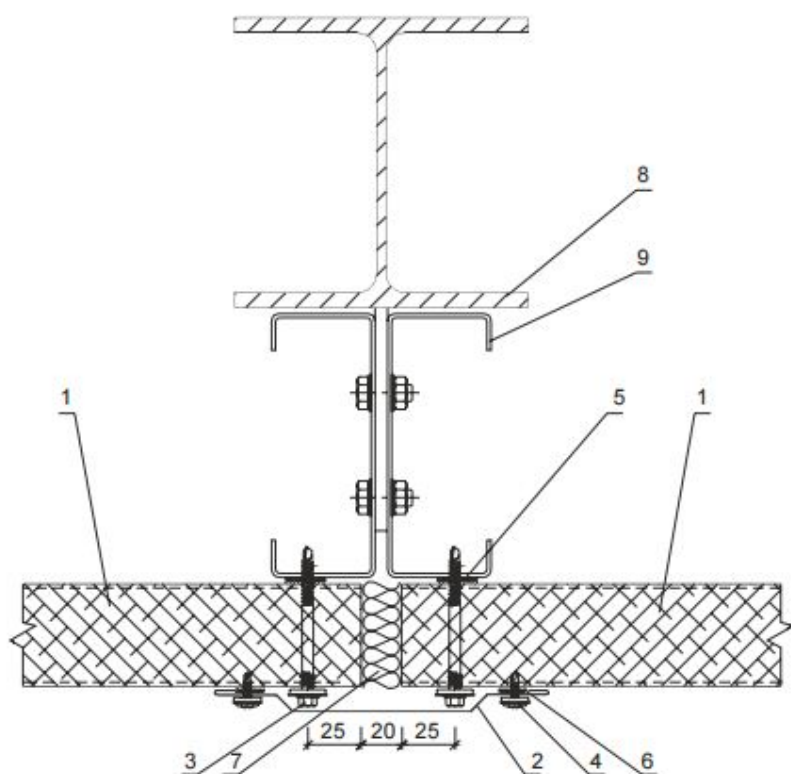


УЗЕЛ СТЫКА НА КОЛОННЕ

Характеристики товара



1. Стеновая панель «Венталл-С»
2. Профиль холодногнутый НФ20
3. Шуруп саморез с шайбой тип SDT5, шаг 400 мм
4. Саморез 4,2x14 с шайбой F14, шаг 300 мм
5. Самоклеящаяся уплотнительная лента
6. Герметик для наружных работ
7. Минеральная вата
8. Колонна (сварной двутавровый профиль)
9. Холодногнутый С-образный профиль