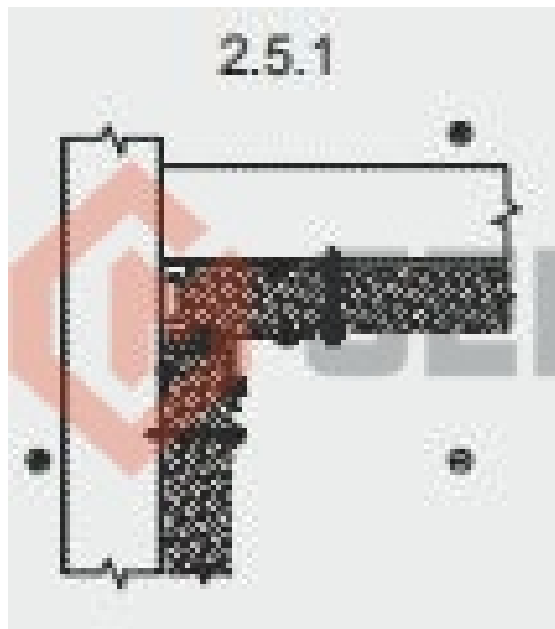
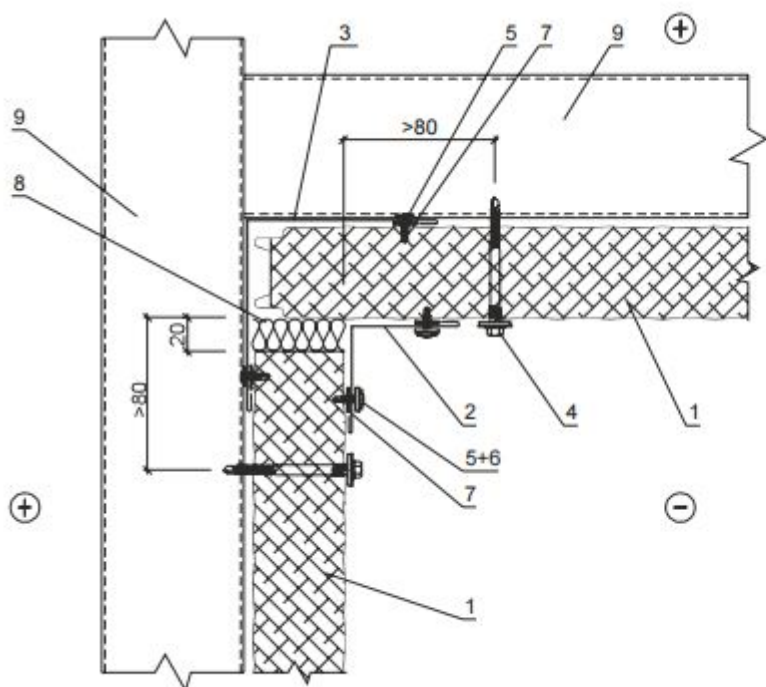




ВНУТРЕННИЙ УГОЛ СТЕНЫ - ВЕРТИКАЛЬНЫЙ МОНТАЖ ПАНЕЛЕЙ



Характеристики товара



1. Стеновая панель «Венталл-С3»
2. Профиль холодногнутый НФ3
3. Профиль холодногнутый НФ25/...
4. Шуруп саморез с шайбой тип SDT, шаг 400 мм
5. Саморез 4,2x14, шаг 300 мм
6. Шайба герметизирующая F14
7. Герметик для наружных работ
8. Минеральная вата или монтажная пена
9. Элементы металлического каркаса (прогоны)