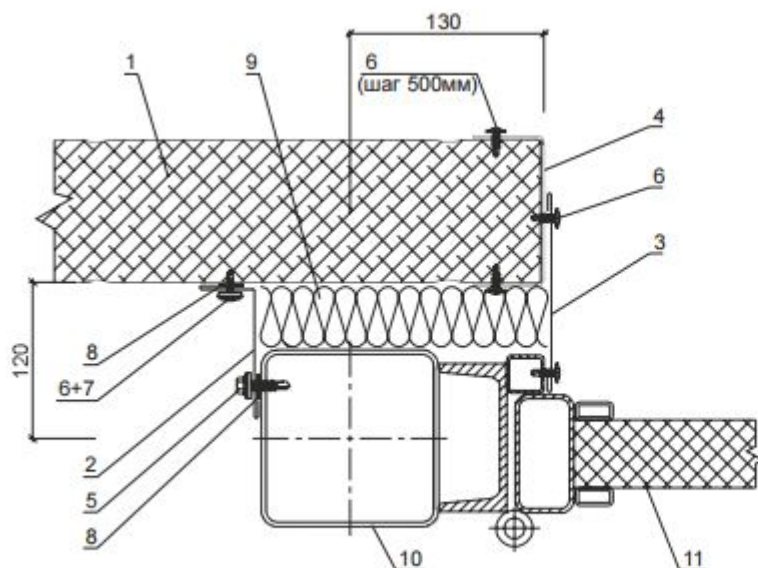




ОБРАМЛЕНИЕ ВОРОТ РАСПАШНЫХ (ОТКОС)



Характеристики товара



1. Стеновая панель «Венталл-С»
2. Профиль холодногнутый НФ34
3. Профиль холодногнутый НФ48
4. Обрамление проема ВШ/...
5. Шуруп саморез с шайбой SD5-T15-5,5x25, шаг 300 мм
6. Саморез 4,2x14, шаг 300 мм
7. Шайба герметизирующая F14
8. Герметик для наружных работ
9. Минеральная вата в полиэтиленовой пленке
10. Стойка рамы ворот
11. Комплект распашных ворот