

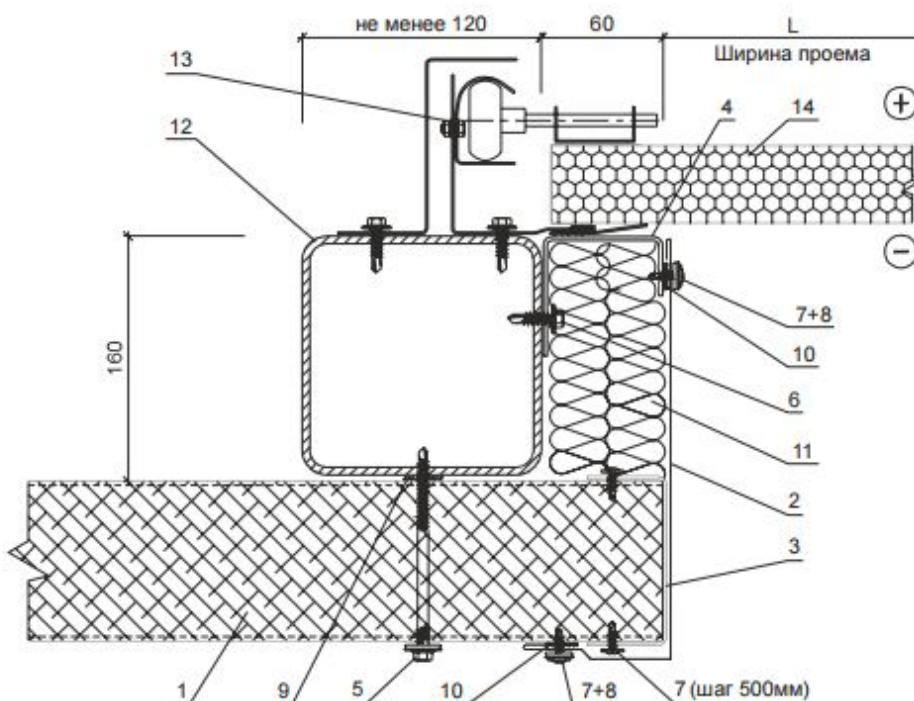


ОБРАМЛЕНИЕ ВОРОТ ПОДЪЕМНО-ПОВОРОТНЫХ (ОТКОС)



Характеристики товара

2.12.2. Обрамление ворот подъемно-поворотных (откос)



1. Стеновая панель «Венталл-С»
2. Профиль холодногнутый НФ49/...
3. Обрамление проема ВШ/...
4. Профиль холодногнутый 60x60x30x2 мм ОЦ
5. Шуруп саморез с шайбой тип SDT, шаг 400 мм
6. Шуруп саморез SD5-H15-5,5x22, шаг 300 мм
7. Саморез 4,2x14, шаг 300 мм
8. Шайба герметизирующая F14
9. Самоклеящаяся уплотнительная лента
10. Герметик для наружных работ
11. Минеральная вата
12. Стойка рамы ворот
13. Комплект крепления ворот
14. Полотно ворот

2.13.1. Монтаж металлической двери Novoferm