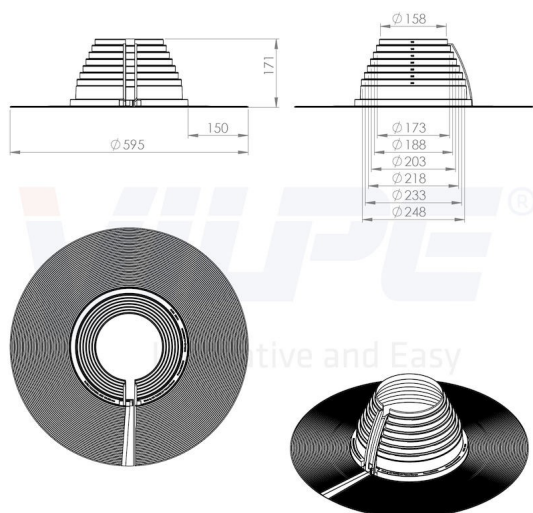




R -FELT УПЛОТНИТЕЛЬ РАЗЪЕМНЫЙ Ø 160-250 ММ

Уплотнитель для битумных кровель.

R -FELT разъемные резиновые уплотнители для герметизации примыканий объектов, уплотнение которых невозможно неразъемными уплотнителями.



Copyright © 2014 SK Tuote Oy. All rights reserved.

Характеристики товара

Гибкий уплотнитель из EPDM-резины допускает тепловые и механические колебания, герметизируя отверстие в кровле. Запатентованное рифление и специальная обработка фланца обеспечивают надежное соединение с битумным материалом и максимально большую площадь поверхности уплотнения. Ширина фланца 150 мм соответствует Европейским строительным нормам.

EPDM -резины устойчива к погодным условиям и ультрафиолету, хорошо переносит воздействие кислот и щелочей, содержащихся в воздухе промышленных районов. EPDM -резины выдерживают постоянное тепловое воздействие до +90°C и временное до +150°C.

R -FELT выпускается 3 размеров с диаметрами: 19 –90 мм, 110 -170 мм и 160 –250 мм.

Шов уплотнителя имеет клейкое покрытие, защищенное лентой от пыли и грязи. Вертикальная часть шва укрепляется алюминиевым зажимом. Шов на фланце уплотнителя плоский, что улучшает герметичность соединения фланца с кровельным материалом.

Размеры: диаметр 19 –90 мм, 110 -170 мм и 160 –250 мм.

Комплект: разъемный уплотнитель, алюминиевый вертикальный зажим, металлический хомут для прижатия уплотнителя к выводимому объекту и монтажная инструкция.

Вес брутто 1.6278

Вес нетто 1.2878